

Montageanleitung für Scherentreppen „Exklusiv und Elektro“

Lesen Sie diese Anleitung vor dem Einbau sorgfältig durch und befolgen die darin stehenden Anweisungen.

Achtung:

- Vor der Montage, Deckenöffnungsmaße (größer als Lukenkasten) überprüfen.
- Ebenso die Lichte Raumhöhe(LRH)messen. Bei Abweichung(zu Auftrag, Maße auf Verpackung) **muß** der Hersteller kontaktiert werden. Sonst Beschädigung des Produkts, Verletzungsgefahr.
- Jede Änderung des Produktes, oder eine nicht zweckmäßige Nutzung der Treppe, löscht die Gewährleistung des Herstellers.
- Die Treppe muss trocken und waagrecht gelagert werden.
- Das Produkt darf nur im trockenen Innenbereich verwendet werden.
- Die Treppe darf nicht der Witterung im Freien ausgesetzt werden.
- Betreten der Treppe nach dem Einbau ist erst erlaubt, wenn der Lukendeckel vollständig geöffnet, das Gestänge auf Anschlag steht und die Treppe sicher am Boden aufsitzt.
- Um die Lebensdauer der Bodentreppe zu erhöhen, empfehlen wir alle rohen Teile zu streichen.
- Für Reparaturen dürfen nur Originalersatzteile verwendet werden.

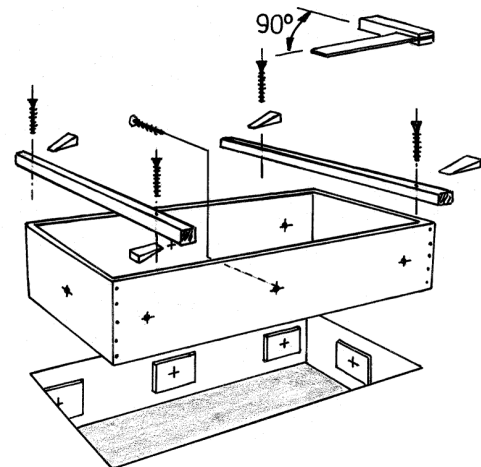
Hinweise vor dem Lukenkasteneinbau

Überprüfen Sie die Maße Ihrer Deckenöffnung und das Lukenaußenmaß. Die Deckenöffnung muß rechtwinklig und 1,5 cm größer als das Lukenaußenmaß sein.

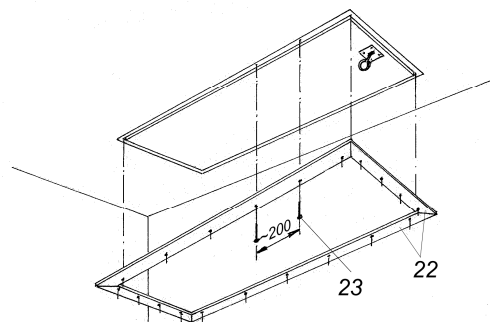
Das Befestigungsmaterial für den Lukenkasteneinbau liegt nicht bei und muß über den Fachhandel bezogen werden (z.B. 2 Stück Holzleisten 30 x 30 x.... mm, 4 Stück Spanplattenschrauben mind. $\varnothing 4,5$ x 70mm und 6 Stück Schrauben mind. $\varnothing 6$ mm x 70mm).

Lukenkasteneinbau

- Zum Einsetzen des Lukenkastens in die Öffnung (von oben) Holzlatten (ca. 30x30 mm) mit Holzschrauben (mind. $\varnothing 4,5$ x70 mm)befestigen
- Holzkeile unterschieben bis Lukenkastenunterkante horizontal liegt und bündig mit der Decke ist.
- Lukenkasten rechtwinklig ausrichten (auf gleichmäßigen, umlaufenden Spalt zwischen Lukenkasten und Lukendeckel achten), Hohlraum zwischen Luke und Deckelöffnung an den Befestigungspunkten satt unterlegen.
- Lukenkasten mit passender Schraubengröße (mind. $\varnothing 6$ x70 mm) und erforderlicher Stückzahl (mind. 6x) sicher am Bauwerk befestigen.
- Die Spaltöffnungen zwischen Bauteil und Deckenöffnung mit Dämmmaterial ausfüllen und dampfdicht verschließen.
- Abdeckleisten bzw. Holzdecke auf Kastenunterseite befestigen.
Kunststoffabdeckleisten siehe Anhang im Beipack.



Detail "X"

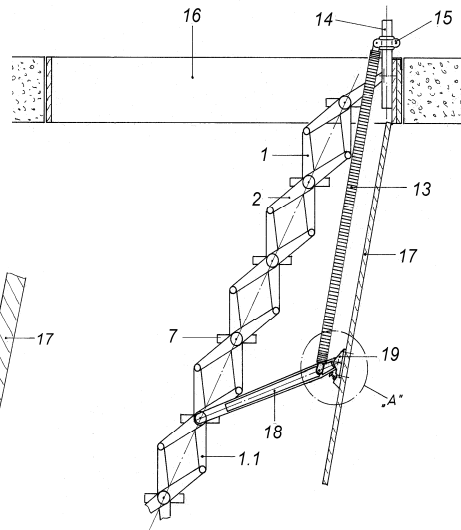


Befestigung der Holzabdeckleisten

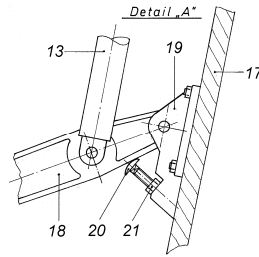
Abdeckleisten (22) mit Drahtstift (23) ($\varnothing 1,8$ mm x 30mm) im Abstand von ca. 200mm an Lukenkastenunterseite befestigen (s. Detail „X“).

Verstellung der Anschlagsschraube

- A. Scherentreppe öffnen und auf Fußboden aufsetzen.
- B. Kontermutter (21) beidseitig lösen.
- C. Stellschraube (20) drehen, bis Schwenkarm beidseitig aufliegt.
- D. Kontermutter (21) beidseitig fest ziehen.

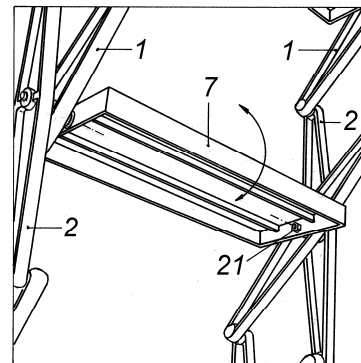


- 1 Bolzenglied
- 1.1 Bolzenglied m. langen Mittelbolzen
- 2 Lochglied
- 7 Stufe
- 13 Zugfeder
- 14 Federrohr
- 15 Rohrschelle
- 16 Lukenkasten
- 17 Lukendeckel
- 18 Schwenkarm
- 19 Lagerbock
- 20 Flachrundschrabe M8x35 DIN603
- 21 Skt. Mutter M8 DIN934



Verstellung der Stufen

- A. Scherentreppe öffnen und in Endlage bringen.
- B. Skt. Mutter (21) an Stufeninnenseite lockern, bis sich alle Stufen drehen lassen (Treppe darf nun nicht begangen werden).
- C. Stufen (7) waagrecht stellen (Zahnspitze greift in Zahngrund) und Skt. Mutter (21) wieder fest ziehen mit 8 Nm.

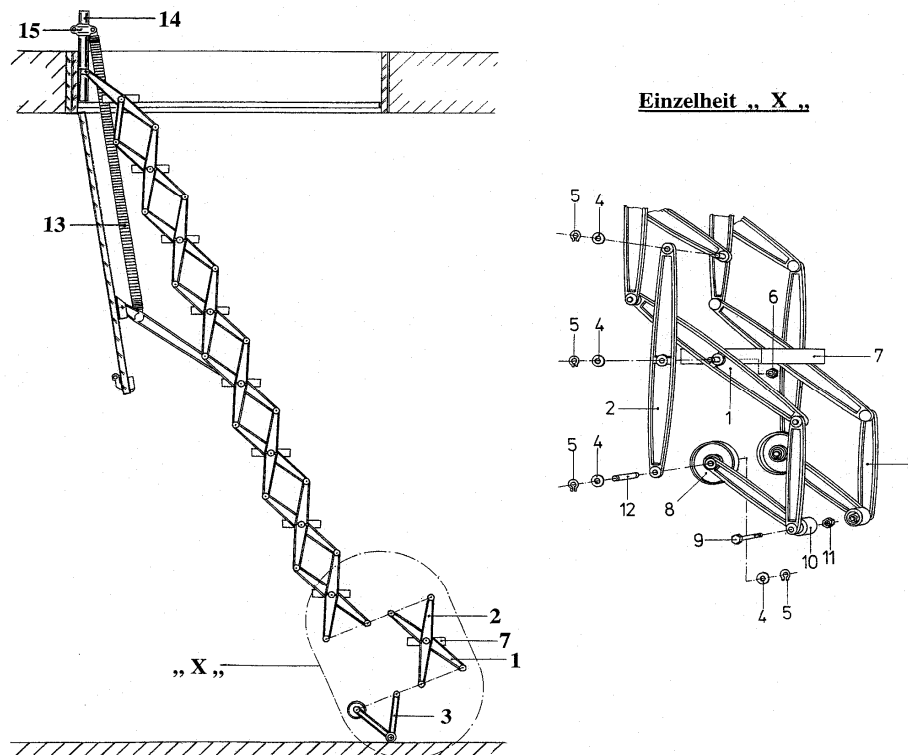


- 1 Bolzenglied
- 2 Lochglied
- 7 Stufe
- 21 Skt. Mutter M8 DIN 934

Ausbau einer Trittstufe

Scherentreppe „Exklusiv und Elektro“

Die von Ihnen erworbene Scherentreppe mit 10 Stufen ist für eine lichte Raumhöhe bis 279 cm einsetzbar. Bei Raumhöhen von 220-250 cm müssen die Stufen in ihrer Hirth - Verzahnung gedreht werden (siehe Punkt 5). Falls Ihr Treppenraum begrenzt ist kann die unterste Stufe entfernt werden (Verkleinerung des Schwenkradius um ca. 10cm). Dazu sind folgende Schritte durchzuführen.



Ausbau einer Stufe und deren Scherenglieder

1. Scherentreppe in Gebrauchsstellung bringen.
2. Sicherungsringe(5) und Scheiben(4) an allen Lochgliedern(2) der untersten zwei Stufen(7) beidseitig entfernen.
3. Lochglieder(2) abziehen. Die Treppe dabei nicht belasten und zusätzlich abstützen.
4. Skt.- Muttern(6) an den untersten zwei Stufen(7) komplett herausnehmen und die Bolzenglieder(1) der untersten Stufe(7) entfernen. Die halben Lochglieder(3) (4 Stück) komplett mit Rollen(8), Schrauben(9), Puffer(10), Bolzen(12), Scheiben(4) und Sicherungsringen(5) abnehmen und an den frei gewordenen Bolzen- bzw. Lochgliedern einhängen und mit Scheiben(4), Sicherungsringen(5), Bolzen(12) und Rollen(8) fixieren. Skt.- Muttern(6) an unterster Stufe(7) von Hand aufdrehen.
5. Nun die Treppe auf den Fußboden aufsetzen. Hängen die Stufen(7) nach vorne oder hinten, dann können diese durch lösen aller Skt.- Muttern(6) in ihrer Hirth - Verzahnung (Zahnspitze greift in Zahngrund) im Raster von 9° verdreht werden (siehe Bild 1 auf Seite 1/2). Sind alle Stufen ausgerichtet, dann müssen alle Skt.- Muttern(6) mit einem maximalen Drehmoment von 8 Nm angezogen werden.
Achtung! Die Treppe darf erst begangen werden, wenn alle Skt.- Muttern(6) angezogen sind.
6. Rohrschelle(15) der Zugfedern(13) bei Bedarf am Federrohr(14) um ca. 5cm nach unten schieben, um das Gewicht der abgebauten Stufe auszugleichen.
Achtung! Diese Arbeit darf nur bei geschlossener Treppe vorgenommen werden (Federkraft).
7. Dazu die äußeren Spannschrauben an der Rohrschelle(15) ein wenig öffnen, bis die komplette Rohrschelle(15) mit leichten Schlägen um ca. 5cm nach unten verschoben werden kann. Spannschraube(15) mit maximal 15 Nm wieder anziehen. Anschließend die Funktion der Treppe prüfen. Wenn der Gewichtsausgleich noch nicht stimmt, den Vorgang wiederholen.